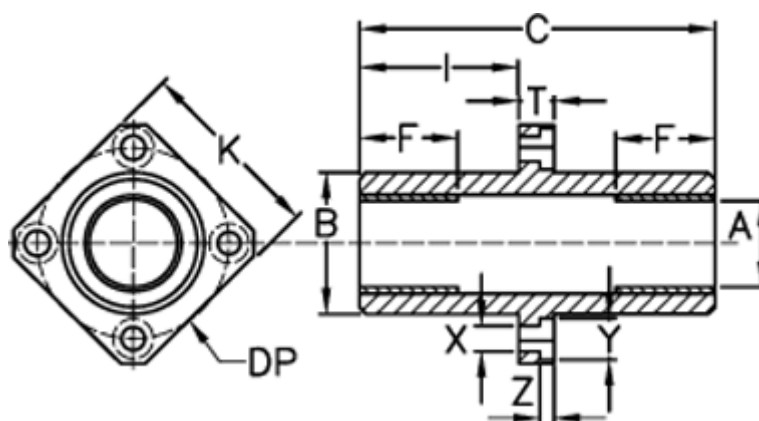


Varenummer: 50540301  
 Beskrivelse: Glidebøsning CFPMC 30  
 med firkantflange

## Mål



A max	= 30.129000000000001	Firkant	= 0.017	Y = 11
A min	= 30.096	K	= 60	Z = 6.1
B max	= 47	Koncentrisk mm	= 0.017	
B min	= 46.975000000000001	Længde hver ende F	= 35	
C max	= 123.3	Længde til Flange l	= 56.5	
C min	= 122.7	T	= 14	
Dp	= 62	Vægt (kg)	= 0.413	
Fastspændingsbolt	= M 6	X	= 6.6	